

LE NOMADE 120

NOTICE DE MONTAGE

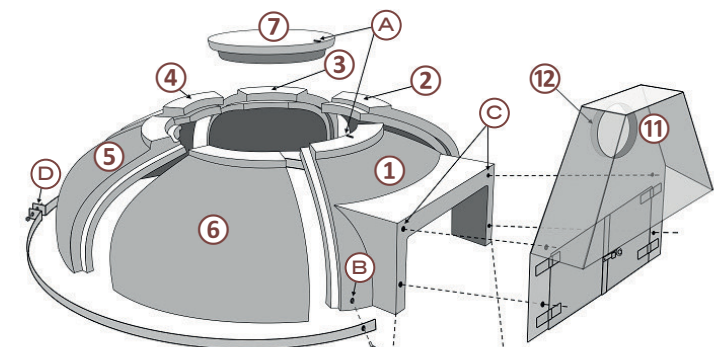


Figure 1

Poids total : 430kg
Conditionné sur palette
de 110x130 cm

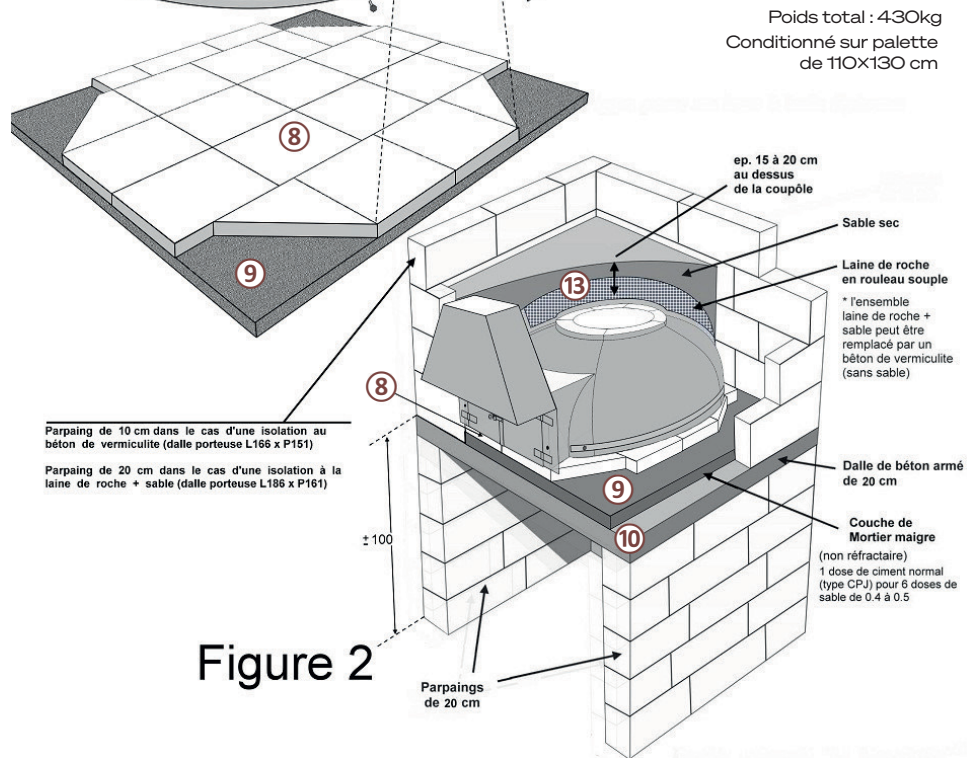
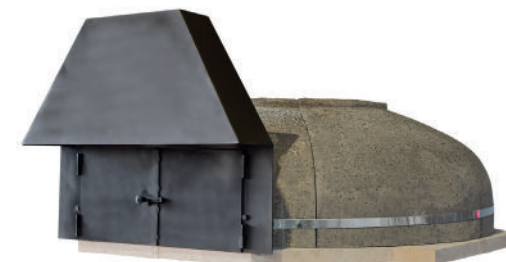
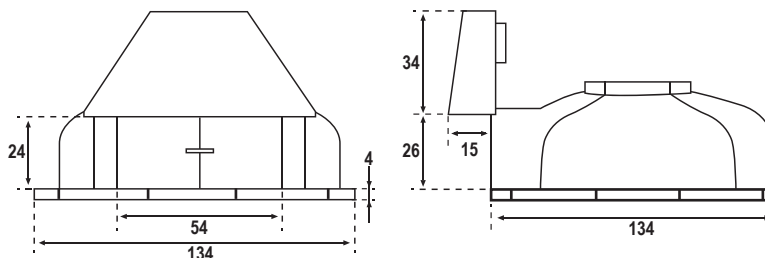


Figure 2

VUE ÉCLATÉE

Parpaing de 10 cm dans le cas d'une isolation au béton de vermiculite (dalle porteuse L166 x P151)

Parpaing de 20 cm dans le cas d'une isolation à la laine de roche + sable (dalle porteuse L186 x P161)

± 100

Parpaings de 20 cm

ep. 15 à 20 cm au dessus de la coupole
Sable sec
Laine de roche en rouleau souple
* l'ensemble laine de roche + sable peut être remplacé par un béton de vermiculite (sans sable)
Dalle de béton armé de 20 cm
Couche de Mortier maigre (non réfractaire)
1 dose de ciment normal (type CPJ) pour 6 doses de sable de 0.4 à 0.5

Étape 1 : Ebavurer les pièces si nécessaire à l'aide d'une rape à bois.

Étape 2 : Sur une dalle en béton armé (10) de dimensions L195xP165x20 cm minimum (L175xP155)x20 pour une isolation avec béton de vermiculite) sèche de plus de 28 jours, réaliser un lit de **mortier maigre** au ciment standard de 2 à 3 cm d'épaisseur (9). Sur celui-ci disposer les 22 pièces de la sole (8) préalablement humidifiées comme indiqué en Fig. 1, sans joint et en assurant une bonne planéité de la surface supérieure. Retirer le **mortier maigre** superflu du pourtour de la sole. **Attendre 24 à 48h que la sole soit sèche avant de continuer.**

Étape 3 : Disposer l'élément frontal (1) comme indiqué, mettre en place, dans l'ordre, les éléments (2), (3), (4), (5) et (6) sans faire de joint dessous ou entre ces 6 éléments. Poser l'élément (7) sans joint en centrant le repère A au centre de la pièce (1). Fixer ensuite le cerclage métallique à la base de l'élément (1) avec les boulons B et serrez-les en D de façon à ce que les éléments de côtés du four se mettent parfaitement en place les uns contre les autres.

Étape 4 : Monter un mur autour du four en parpaings de 20 cm (10 cm pour une isolation en béton de vermiculite), en laissant un espace de 5 cm entre les dalles et ceux-ci pour la dilatation.

Étape 5 : Installer la façade-avaloir (11) avec les quatre boulons comme indiqué C sans trop serrer les boulons (serrer à fond à la clef puis dévisser d'un demi-tour).

Étape 6 : Réaliser le conduit de fumée en tube inox de 200 mm à raccorder sur l'emplacement (12) prévu à cet effet, puis faire un joint au mastic réfractaire.

Étape 7 : Entourer l'ensemble du four d'une rouleau souple de laine de roche/céramique de 10 cm ou de fibre isolante EPHREM vendue en option. Recouvrir de sable sec de granulométrie 0/4 ou de béton de vermiculite jusqu'à atteindre 20 cm minimum au-dessus de la coupole (13).

Étape 8 : Laisser ensuite un vide d'air de 20 cm entre la toiture et le dessus de l'isolation du four, pour réaliser un caisson de décompression. Isoler la dalle porteuse par le dessous avec 1 plaque rigide de 5 cm minimum de laine de roche. Enfin, réaliser l'habillage désiré.

ATTENTION : NE PAS UTILISER D'ALCOOL, D'ESSENCE OU AUTRES LIQUIDES ANALOGUES POUR ALLUMER OU RÉACTIVER LE FEU.



LE NOMADE 120

LE PLUS GRAND FOUR FIXE POUR FOOD-TRUCK

CONSEILS D'UTILISATION



10kg / chauffe



4 à 5 plats Ø30cm / fournée



5 pizzas Ø33cm / fournée
60 pizzas / heure

CONSIGNES À RESPECTER POUR L'UTILISATION DU FOUR

- Lors du montage, il est conseillé de porter certains éléments à deux car le poids de ceux-ci peut atteindre 60 kg.
- **Ne pas allumer le four tant que l'isolation n'est pas réalisée.** Lors de la 1ère chauffe du four, le feu doit être entretenu de façon à ce que la flamme n'atteigne pas la voûte, et ce durant au moins deux journées. Le feu doit être fait dans le fond du four, en commençant par allumer quelques brindilles, puis en ajoutant des bûches de plus en plus grosses, ce qui permettra une montée en température progressive du four. Par ailleurs, la flamme ne doit pas monter dans l'avaloir.
- Des fissures peuvent apparaître, elles sont le fait de dilatations naturelles supplémentaires dont peut avoir besoin le four, et ne sauraient entraver le bon fonctionnement de celui-ci.
- Utiliser des bois secs et neufs (pas de bois de démolition ou ayant servi à un usage industriel peint ou non peint). Ne surtout pas utiliser de produits inflammables !
- Le four est destiné à la cuisson d'aliments (certifié norme EN1388/1). La société EPHREM FUSION décline donc toute responsabilité (et n'assurera donc aucune garantie) dans le cas où le four serait utilisé pour tout autre usage. Lors de la cuisson de ces aliments, nous vous conseillons d'utiliser des gants appropriés pour éviter les risques de brûlures.
- Le système d'évacuation des produits de combustion doit être conforme aux prescriptions de la norme NF DTU 24.1 P1 (O2/2006 + A1: 12/2011).
- Les matériels et matériaux combustibles doivent être situés à une distance de 40 centimètres des faces du four ou protégés du rayonnement thermique du four, notamment sous le four. La température de surface des parois extérieures du four doit être inférieure à 100°C et les parois doivent être inaccessibles au public. La quantité de bois stockée dans le local d'utilisation doit quant à elle être limitée à la consommation quotidienne.

POUR LES PIZZAS

Chauffer le four environ 1h30 à l'avance, à l'aide de 4 à 7 bûches. Lorsque la braise est faite, répartir celle-ci en forme d'arc de cercle sur les côtés et le fond du four, afin que la chaleur se diffuse uniformément sur la sole (utiliser du bois sec et dur comme le chêne ou le hêtre, éviter tous les résineux qui encrassent le four). Donner un coup de balayette, poser la pizza sur la sole et cuire environ 2 minutes.

POUR LES CUISSONS NÉCESSITANT UN PLAT

Rôtis, poulets, gratins, etc., préchauffer le four comme pour les pizzas. Enfourner le plat en le protégeant par un papier aluminium afin de permettre la cuisson au cœur du met (pour les rôtis, les tourner et les arroser de temps en temps). En fin de cuisson, retirer le papier aluminium pour dorer.

NB : La majorité des cuissons se font sans porte, excepté pour le pain, les tartes et les cuissons lentes où l'on retire les braises (pot au feu, daube, etc.).

Tous nos fours sont garantis 5 ans et sont certifiés EN1388/1 (conforme à la mise en contact avec les denrées alimentaires).

GARANTIE : Tous nos fours sont garantis 5 ans à dater du jour de livraison, sous réserve du respect de nos consignes de montage. Cette garantie comprend uniquement le remplacement des pièces défectueuses (le transport de ces pièces étant à la charge du client). Nous déclinons toute responsabilité quant au montage et démontage du four, et ne pourrions donc en assurer les frais quelles qu'en soient les raisons. De même nous n'assurons pas le paiement des marchandises nécessaires au remplacement des pièces défectueuses, ou la réparation des éventuels dégâts provoqués par ce remplacement, pour quelque motif que ce soit.

ACCESSOIRES VENDUS EN OPTION

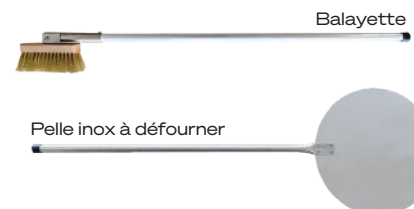


Raclette

Pelle bois à enfourner



Fibre isolante EPHREM



Balayette

Pelle inox à défourner