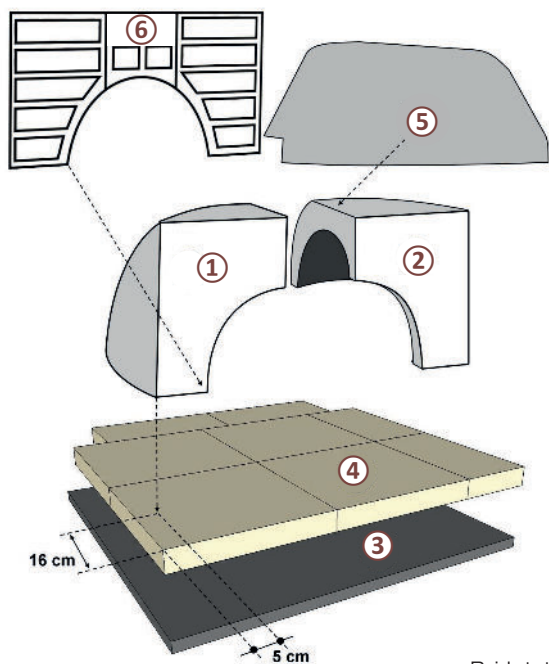
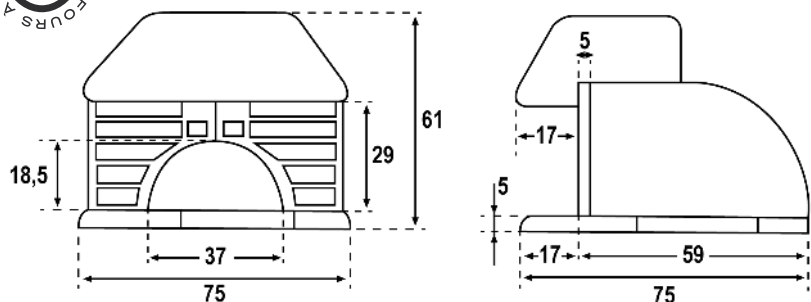


LE CASANIER



VUE ÉCLATÉE

Poids total : 210kg
Conditionné sur palette 100x120 cm

MONTAGE EN DÔME (OPTION)

Retrouvez nos préconisations pour un montage en dôme sur notre site internet rubrique : Fours domestiques > Nos conseils

NOTICE DE MONTAGE

ACCESSOIRES INCLUS



Façade Casanier



Mini porte acier



Produit destiné uniquement à un usage domestique.

Étape 1 : Ébavurer les pièces si nécessaire à l'aide d'une râpe à bois.

Étape 2 : Sur une dalle en béton armé de dimensions 105 (largeur) x 90 (profondeur) x 10 cm minimum sèche de plus de 15 jours, réaliser un lit de mortier maigre au ciment standard de 2 à 3 cm d'épaisseur (3). Sur celui-ci, assembler les 8 éléments préalablement humidifiés (4) de la sole, sans joint et en assurant une bonne planéité de la surface supérieure. Retirer le mortier maigre superflu du pourtour de la sole. Attendre 24 à 48h que la sole soit sèche avant de continuer.

Étape 3 : Poser les éléments de la voûte (1) et (2) sur la sole (4) en partant de l'arrière de celle-ci, sans faire de joint entre eux.

Étape 4 : Plaquer la façade (6) contre les éléments (1) et (2), elle devrait ainsi s'insérer sur les 5 cm restant sur le devant de la sole.

Étape 5 : Faire un joint de mortier réfractaire sur les éléments (1), (2) et (6) à l'emplacement de l'avaloir (5) puis le poser sans attendre.

Étape 6 : Réaliser le conduit de fumée :

- soit par des boisseaux de 20x20 cm intérieur (au-delà du 3^{ème}, les boisseaux suivants devront être soutenus) ;
- soit en posant une buse de raccordement (vendue en option) et en raccordant un conduit inox de Ø200 mm.

Étape 7 : Monter un mur autour du four en briques ou en parpaings de 7 cm tout en conservant 3 cm de distance sur la largeur et la profondeur entre le mur et les parois du four.

Étape 8 : Pour l'isolation du four, l'entourer de laine de roche/céramique (en rouleau souple de 10 cm) ou de fibre isolante vendue en option puis recouvrir soit d'une bonne quinzaine de cm de béton de vermiculite, soit de sable sec de granulométrie 0/4 pour atteindre 15 cm au-dessus de la coupole du four.

Étape 9 : Réaliser un abri au-dessus du four pour le protéger des intempéries, tout en laissant un vide d'air d'environ 20 cm entre celui-ci et le dessus de l'isolation du four, pour réaliser un caisson de décompression. Enfin, réaliser l'habillage et la décoration choisis.

ATTENTION : NE PAS UTILISER D'ALCOOL, D'ESSENCE OU AUTRES LIQUIDES ANALOGUES POUR ALLUMER OU RÉACTIVER LE FEU.



LE CASANIER

UN MODÈLE PARFAIT POUR L'INTÉRIEUR

CONSEILS D'UTILISATION



4 à 6kg / chauffe



1 plat Ø30cm / fournée



1 pizza Ø33cm / fournée
20 pizzas / heure



3kg / fournée

CONSIGNES À RESPECTER POUR L'UTILISATION DU FOUR

- Lors du montage, il est conseillé de porter certains éléments à deux car le poids de ceux-ci peut atteindre 60 kg.
- Ne pas allumer le four tant que l'isolation n'est pas réalisée. Lors de la 1ère chauffe du four, le feu doit être entretenu de façon à ce que la flamme n'atteigne pas la voûte, et ce durant au moins deux journées. Le feu doit être fait dans le fond du four, en commençant par allumer quelques brindilles, puis en ajoutant des bûches de plus en plus grosses, ce qui permettra une montée en température progressive du four. Par ailleurs, la flamme ne doit pas monter dans l'avaloir.
- Des fissures peuvent apparaître, elles sont le fait de dilatations naturelles supplémentaires dont peut avoir besoin le four, et ne sauraient entraver le bon fonctionnement de celui-ci.
- Utiliser des bois secs et neufs (pas de bois de démolition ou ayant servi à un usage industriel peint ou non peint). Ne surtout pas utiliser de produits inflammables !
- Le four est destiné à la cuisson d'aliments (certifié norme EN1388/1). La société EPHREM FUSION décline donc toute responsabilité (et n'assurera donc aucune garantie) dans le cas où le four serait utilisé pour tout autre usage. Lors de la cuisson de ces aliments, nous vous conseillons d'utiliser des gants appropriés pour éviter les risques de brûlures.
- Le système d'évacuation des produits de combustion doit être conforme aux prescriptions de la norme NF DTU 24.1 P1 (O2/2006 + A1: 12/2011).
- Les matériels et matériaux combustibles doivent être situés à une distance de 25 centimètres des faces du four ou protégés du rayonnement thermique du four.

POUR LES PIZZAS

Chauffer le four environ 1h30 à l'avance, à l'aide de 4 à 7 bûches. Lorsque la braise est faite, répartir celle-ci en forme d'arc de cercle sur les côtés et le fond du four, afin que la chaleur se diffuse uniformément sur la sole (utiliser du bois sec et dur comme le chêne ou le hêtre, éviter tous les résineux qui encrassent le four). Donner un coup de balayette, poser la pizza sur la sole et cuire environ 2 minutes.

POUR LE PAIN

Chauffer le four à blanc (la coupole devient blanche). Retirer les braises et laisser retomber la température (le pain cuit entre 230 et 250°C), puis enfourner le pain et fermer la porte.

POUR LES CUISSONS NÉCESSITANT UN PLAT

Rôtis, poulets, gratins, etc., préchauffer le four comme pour les pizzas. Enfouir le plat en le protégeant par un papier aluminium afin de permettre la cuisson au cœur du met (pour les rôtis, les tourner et les arroser de temps en temps). En fin de cuisson, retirer le papier aluminium pour dorer.

NB : La majorité des cuissons se font sans porte, excepté pour le pain, les tartes et les cuissons lentes où l'on retire les braises (pot au feu, daube, etc.).

Tous nos fours sont garantis 5 ans et sont certifiés EN1388/1 (conforme à la mise en contact avec les denrées alimentaires).

ACCESSOIRES VENDUS EN OPTION



Pelle bois à enfourner



Pelle inox à défourner



Balayette



Raclette



T° 0-300 C°
à poser sur la sole



T° 0-500 C°
à fixer sur la porte



Plat alu 40 et 35 cm
de diamètre

MADE IN FRANCE

GARANTIE : Tous nos fours sont garantis 5 ans à dater du jour de livraison, sous réserve du respect de nos consignes de montage. Cette garantie comprend uniquement le remplacement des pièces défectueuses (le transport de ces pièces étant à la charge du client). Nous déclinons toute responsabilité quant au montage et démontage du four, et ne pourrions donc en assurer les frais quelles qu'en soient les raisons. De même nous n'assurons pas le paiement des marchandises nécessaires au remplacement des pièces défectueuses, ou la réparation des éventuels dégâts provoqués par ce remplacement, pour quelque motif que ce soit.

DOCUMENT À CONSERVER

Renseignements : contact@four-ephrem.com



EPHREM