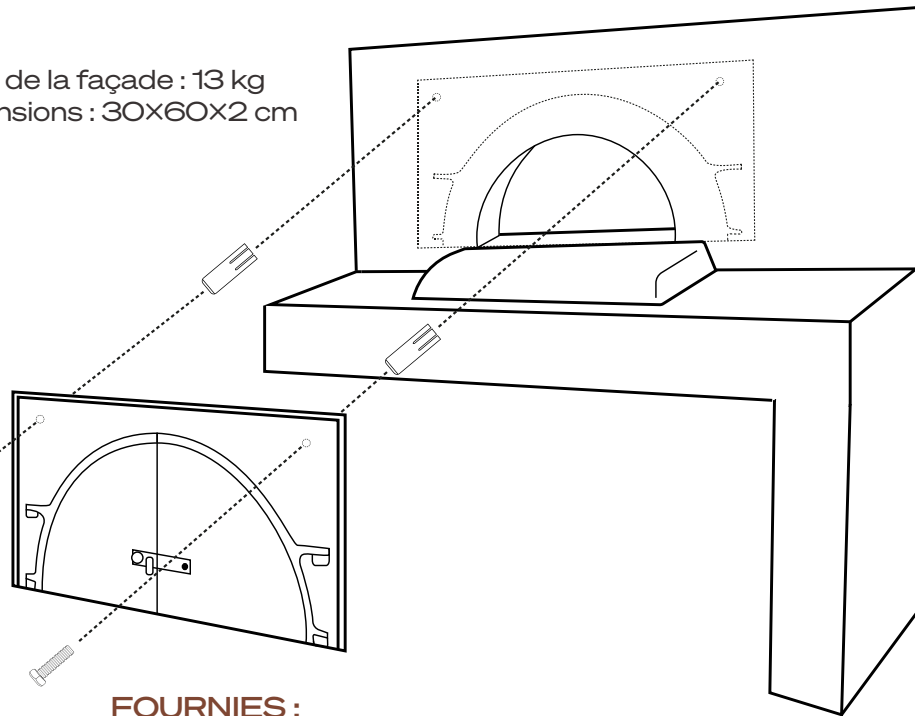


## FAÇADE FONTE AVEC PORTE À DOUBLE BATTANT

Adaptable à L'Authentique Pizzaiolo, Le Carré et L'Essentiel.  
Incluse sur Le Gastronomo



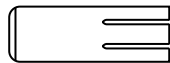
Poids de la façade : 13 kg  
Dimensions : 30x60x2 cm



**FOURNIES :**  
2 Vis M8 noires



2 Chevilles Ø10 mm



**Étape 1 :** Positionner la façade fonte devant l'ouverture du four.

**Étape 2 :** Pré-percer deux avant-trous de Ø10 mm au travers des deux emplacements prévus à cet effet, soit directement dans le béton du four (sauf pour le modèle L'Essentiel), soit dans les parpaings de votre bâti.

**Étape 3 :** Retirer la façade fonte.

**Étape 4 :** Percer à une profondeur de 35 mm.

*Nous conseillons de faire un repère sur la mèche à l'aide d'un scotch à la profondeur souhaitée et de percer jusqu'à celui-ci.*

**Étape 5 :** Introduire les chevilles à expansion (fournies).

**Étape 6 :** Insérer un tournevis à l'intérieur des chevilles et taper à l'aide d'un marteau sur celui-ci, afin que les chevilles s'expandent.

**Étape 7 :** Serrer manuellement les vis (fournies) dans les chevilles jusqu'au blocage, puis faire un quart de tour à la clef.

**IMPORTANT :** Ce système de serrage permet d'éviter d'endommager le béton.

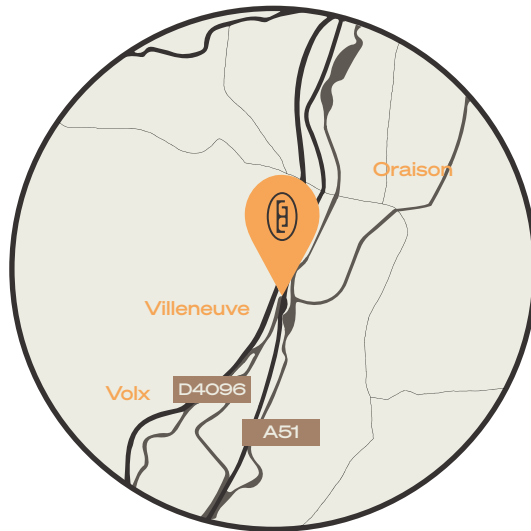
**GARANTIE :** Nos façades fonte sont garanties deux ans à dater du jour de livraison. Cette garantie comprend uniquement le remplacement des pièces défectueuses (le transport de ces pièces étant à la charge du client). Nous déclinons toute responsabilité quant au montage et démontage de la façade fonte, et ne pourrions donc en assurer les frais quelles qu'en soient les raisons. De même, nous n'assurons pas le paiement des marchandises nécessaires au remplacement des pièces défectueuses, ou la réparation des éventuels dégâts provoqués par ce remplacement, pour quelque motif que ce soit.



Fabrication française, réalisée dans nos ateliers en Haute Provence, fours préfabriqués & modulables.

## Nous rendre visite

5000, RD 4096  
04180 Villeneuve  
FRANCE



Envoyez-nous des photos de votre four !

## Nous contacter

+33 492 78 66 13  
CONTACT@FOUR-EPHREM.COM  
FOUR-EPHREM.COM

Retrouvez-nous sur les réseaux sociaux :  
@ephrem\_fusion Four Ephrem  
@fourephrem @fourephrem



# NOTICE DE MONTAGE

---