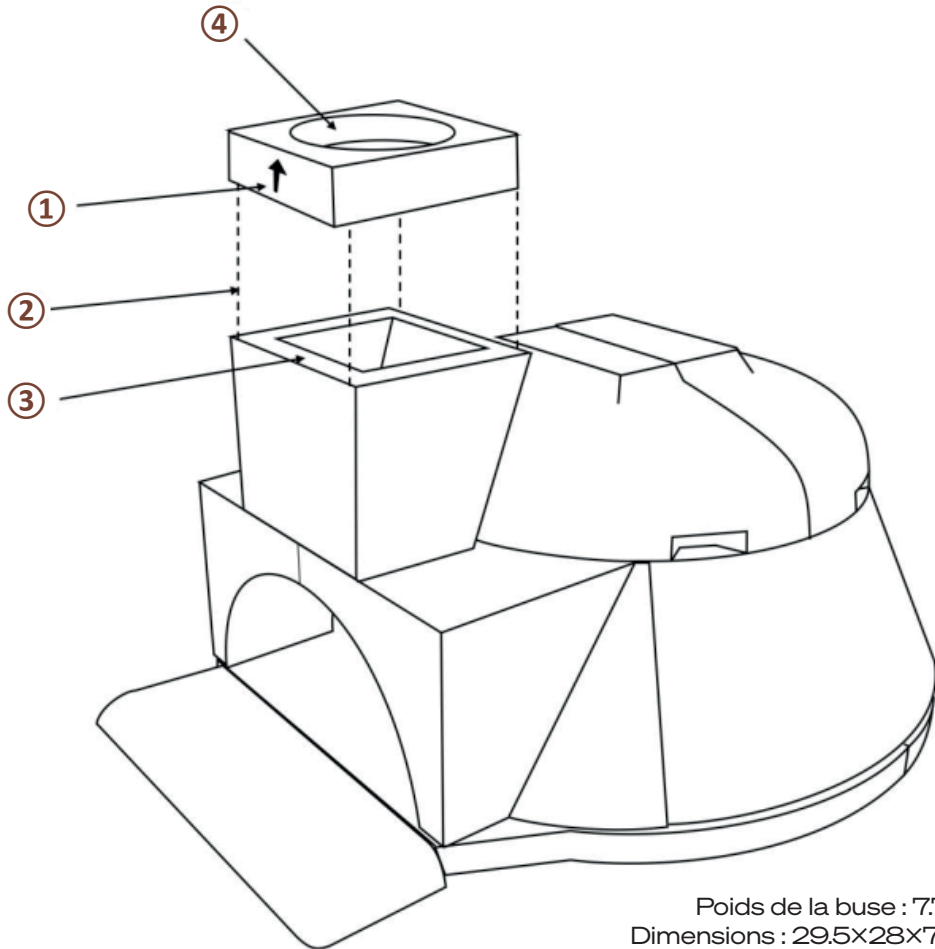


## BUSE DE RACCORDEMENT POUR CONDUIT SIMPLE INOX/ACIER Ø 200 MM INT.

Adaptable à tous les fours Ephrem, hormis Le Nomade 120



Poids de la buse : 7,7 kg  
Dimensions : 29,5x28x7 cm

### EXEMPLE DE MONTAGE SUR UN FOUR EPHREM L'AUTHENTIQUE PIZZAIOLO

**Étape 1 :** Déterminer la position idéale de la buse selon votre modèle de four. Pour ce faire, centrer le cercle intérieur sur l'avaloir (ou le volet, ou le boisseau). Les flèches doivent être dirigées vers le haut, elles sont uniquement là pour indiquer le sens des fumées ①. La buse ne doit pas dépasser de l'avant du four ②

Modèle Le Carré : la buse s'adapte dans toutes les positions.

**Étape 2 :** Une fois la position déterminée, coller la buse à l'aide d'un mastic/mortier réfractaire sur l'avaloir (ou le volet, ou le boisseau) ③

**Étape 3 :** Insérer le conduit inox/acier dans la buse et faire un joint au mastic réfractaire ④

### IMPORTANT

Ne pas allumer le four tant que l'isolation n'est pas réalisée.

### CONSIGNE À RESPECTER

Le système d'évacuation des produits de combustion doit être conforme aux prescriptions de la norme NF DTU 24.1 P (O2/2006 + A1 : 12/2011).

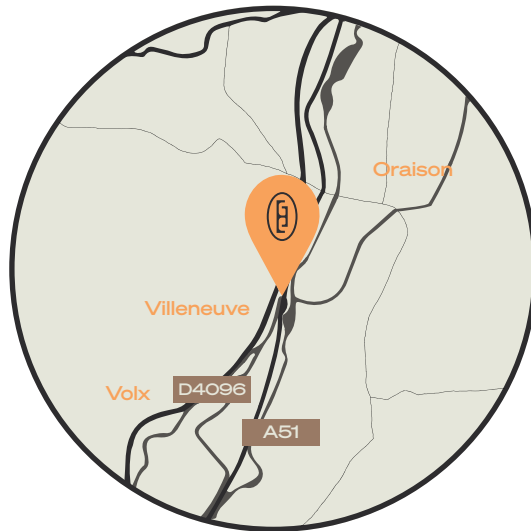
**GARANTIE :** Nos buses de raccordement sont garanties deux ans à dater du jour de livraison. Cette garantie comprend uniquement le remplacement des pièces défectueuses (le transport de ces pièces étant à la charge du client). Nous déclinons toute responsabilité quant au montage et démontage de la buse de raccordement, et ne pourrions donc en assurer les frais quelles qu'en soient les raisons. De même, nous n'assurons pas le paiement des marchandises nécessaires au remplacement des pièces défectueuses, ou la réparation des éventuels dégâts provoqués par ce remplacement, pour quelque motif que ce soit.



Fabrication française, réalisée dans nos ateliers en Haute Provence, fours préfabriqués & modulables.

## Nous rendre visite

5000, RD 4096  
04180 Villeneuve  
FRANCE



Envoyez-nous des photos de votre four !

## Nous contacter

+33 492 78 66 13  
CONTACT@FOUR-EPHREM.COM  
FOUR-EPHREM.COM

Retrouvez-nous sur les réseaux sociaux :  
@ephrem\_fusion Four Ephrem  
@fourephrem @fourephrem



# NOTICE DE MONTAGE

---